

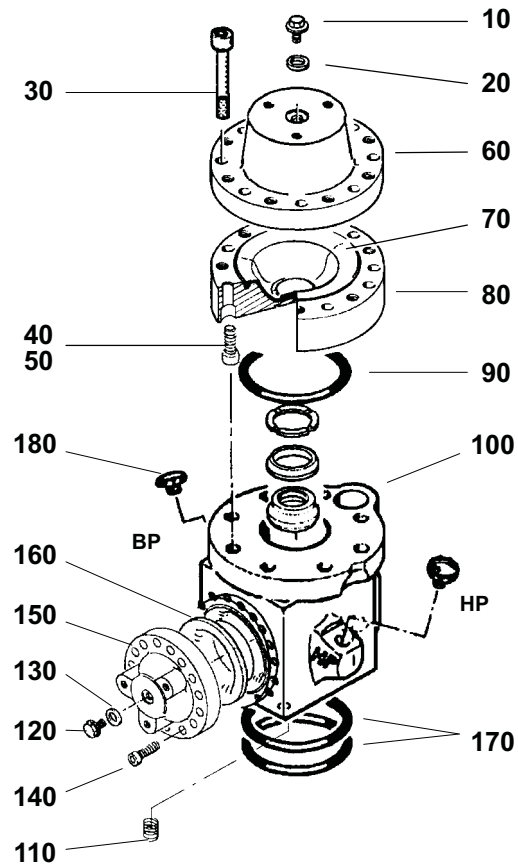
140

- Ⓔ **EN** Spare parts
- Ⓔ **FR** Pièces détachées
- Ⓔ **DE** Ersatzteilliste
- Ⓔ **NL** Onderdelen

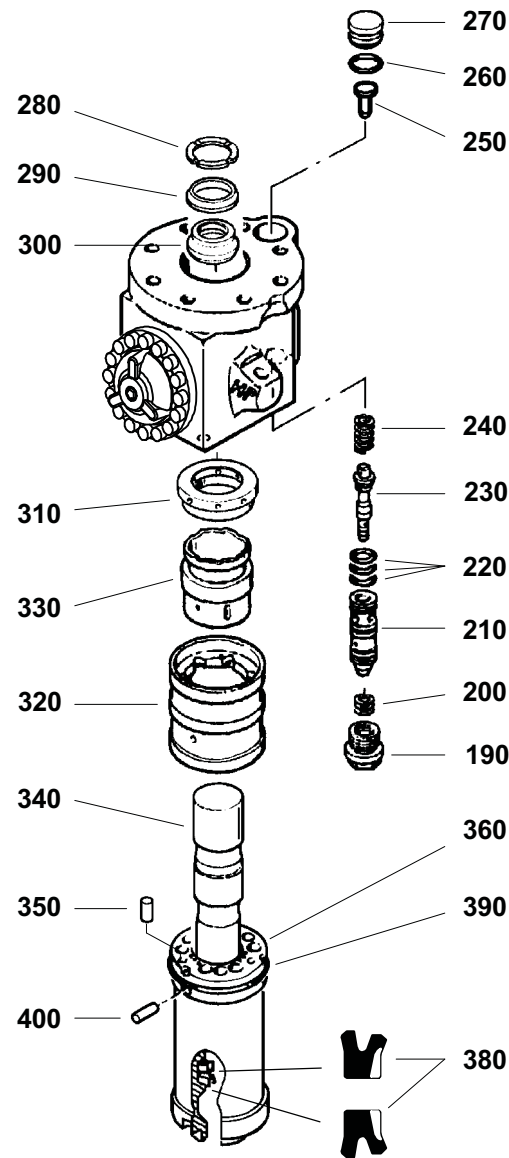
Spare parts
Pièces détachées
Ersatzteilliste
Onderdelen

- Parts included in seal kit
Pièces comprises dans pochette rechange
Teile die im Dichtungssatz enthalten sind
Onderdelen, inbegrepen in onderdelen-kit

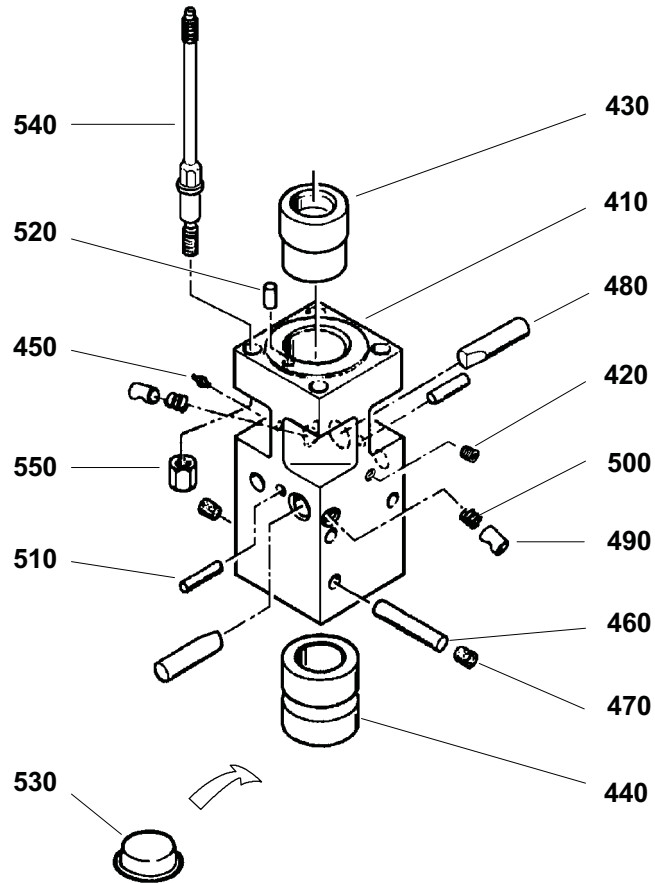
10.1	ROCK BREAKER	BRISE ROCHE	GESTEINBRECHER	BREEKHAMER
10.4	STANDARD PLATES	PLAQUES STANDARD	STD SEITENPLATTEN	STANDAARD PLATEN
10.5	QUICK ATTACHMENT PLATES	PLAQUES ATTACHE RAPIDE	SCHNELLWECHSLER- PLATTEN	SNELWISSELPLATEN
10.6	“JCB” PLATES	PLAQUES “JCB”	“JCB”-PLATTEN	“JCB” PLATEN
10.7	140 SMS	140 SMS	140 SMS	140 SMS
10.8	TOOLS	OUTILS	WERKZEUGE	GEREEDSCHAPPEN
	ACCESSORIES	ACCESSOIRES	ZUSATZAUSRÜSTUNG	BIJHORIGHEDEN
11.1	PRESSURIZATION KIT	KIT DE PRESSURISATION	KIT LUFTSPÜLUNG	PRESSURISATIEKIT



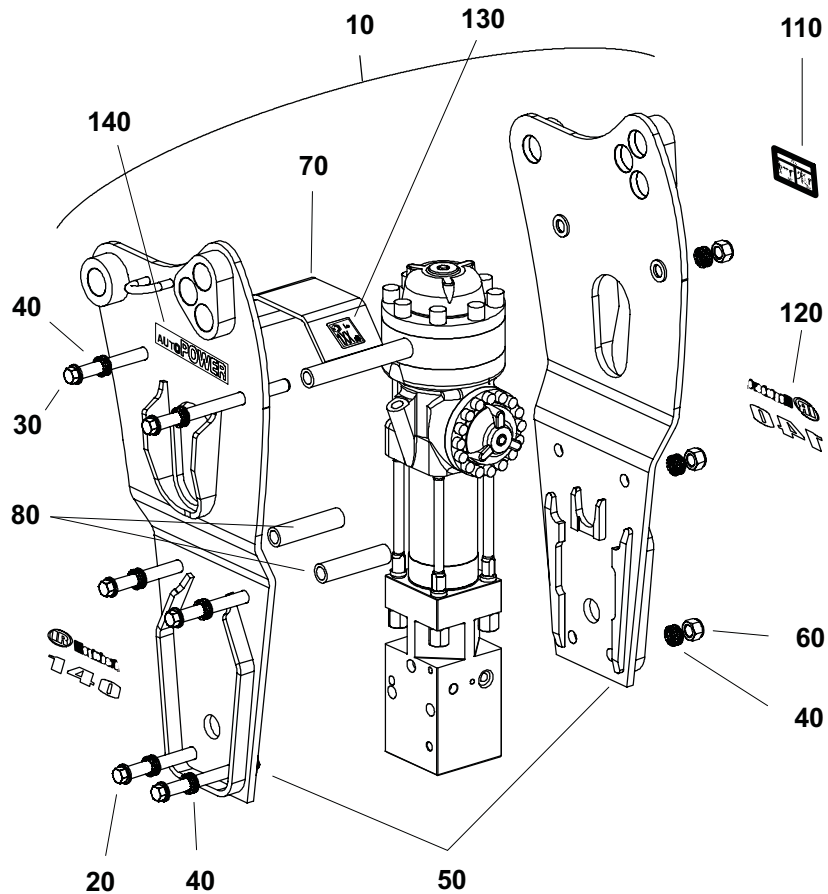
Item	CPN	Qty		
10	86265048	1	Inflating screw Vis de gonflage	Fuellschraube Opvulschroef
20	86241403	1	Ring Bague BS	Ring Ring
30	86408929	8	UNF 7/8", socket head screw Vis CHc UNF 7/8"	Skt. Schraube UNF 7/8" Schroef UNF 7/8"
40	86581139	7	UNF 3/4", socket head screw Vis CHc UNF 3/4"	Skt. Schraube UNF 3/4" Schroef UNF 3/4"
50	86410461	1	UNF 3/4", socket head screw Vis CHc UNF 3/4"	Skt. Schraube UNF 3/4" Schroef UNF 3/4"
60	86395696	1	Upper flange Flasque supérieur	Obere Flansch Bovenste flens
70	86512092	1	Diaphragm Membrane	Membrane Membraan
80	86408762	1	Lower flange Flasque inférieur	Untere Flansch Onderste flens
90	86271681	1	O'ring Joint torique	O'ring O-ring
100	86623899	1	Back head including : Tête arrière comprenant :	Kopfteil, best. aus : Achterste kop, bestaande uit :
110	86263654	4	(Helicoil thread UNF 1" (Filet rapporté UNF 1"	(Gewindeinsatz UNF 1" (Draadbus UNF 1"
120	86265048	1	Inflating screw Vis de gonflage	Fuellschraube Opvulschroef
130	86241403	1	Ring Bague BS	Ring Ring
140	86580982	16	UNF 5/8", socket head screw Vis CHc UNF5/8"	Skt. Schraube UNF 5/8" Schroef UNF 5/8"
150	86422359	1	Upper flange Flasque supérieur	Obere Flansch Bovenste flens
160	86601481	1	Diaphragm Membrane	Membrane Membraan
170	86221512	2	O'ring Joint torique	O'ring O-ring
180	86585429	2	Plastic plug Bouchon plastique	Plastikstopfen Plastic stop



Item	CPN	Qty		
190	86395555	1	Threaded plug Bouchon fileté	Stopfen Schroefdraad stop
200	86223542	10	Shim Rondelle de calage	Beilegscheibe Ring
210	86395563	1	Lining Chemise de tiroir	Führung Voering
• 220	86392115	3	O'ring Joint torique	O'ring O-ring
230	86422375	1	Slide Tiroir régulateur pression	Regulierstift Schuif
240	86261799	1	Spring Ressort	Feder Veer
250	86422391	1	Spring thrust Butée de ressort	Federanschlag Aanslagveer
• 260	86250099	1	O'ring Joint torique	O'ring O-ring
270	86422383	1	Plug Bouchon	Stopfen Stop
280	86422367	1	Support washer Rondelle d'appui	Dechscheibe Steunschijf
290	86422268	1	Shock absorber Amortisseur de butée	Stoßdämpfer Schokdemper
300	86422250	1	Piston stop Butée de piston	Kolbenschlag Aanslagzuiger
310	86422409	1	Distribution cover Couvercle de distribution	Steuerdeckel Verdeeldeksel
320	86477544	1	Distribution box Boîte de distribution	Schiebergehäuse Verdeeldoos
330	86395464	1	Distributor Distributeur	Steuerschieber Verdeler
340	86603628	1	Strike piston Piston de frappe	Schlagkolben Zuiger
350	86307196	1	Pin Axe lisse	Zyl.-Stift Pen
360	86422433	1	Cylinder Cylindre	Zylinder Cilinder
370			<i>Unused position Repère non utilisé</i>	<i>nicht benötigte Position Ongebruikt merkten</i>
• 380	86603123	2	Lip seal Joint à lèvres	Lippendichtung Lipdichting
• 390	86307477	1	O'ring Joint torique	O'ring O-ring
400	86260635	1	Elastic pin Goupille élastique	Zyl.-Stift Pen

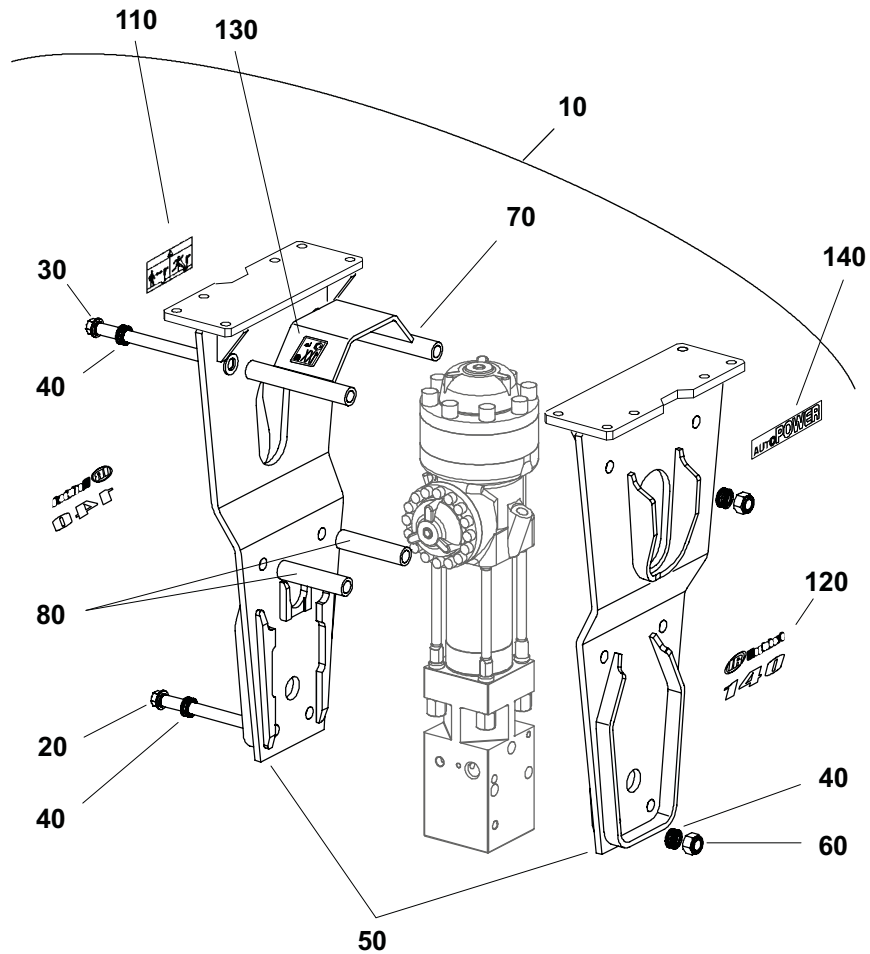


Item	CPN	Qty		
410	86510575	1	Front guide Guide avant	Vorderzylinder Voorste geleider
420	86389954	1	Plug Bouchon	Stopfen Stop
430	86396371	1	Upper chuck bushing Douille supérieure	Obere Meißelhülse Bovenste huls
440	86396389	1	Lower chuck bushing Douille inférieure	Untere Meißelhülse Onderste huls
450	86230059	1	Oiler Graisseur	Schmiernippel Smeerder
460	86377611	1	Pin Axe lisse	Zyl.-Stift Pen
470	86504198	2	Plug Bouchon	Stopfen Stop
480	86271566	2	Retaining pin Axe de retenue	Riegel Vergrendelingsas
490	86261260	2	Lock Vérou	Riegel Grendel
500	86257714	2	Spring Ressort	Feder Veer
510	86234812	2	Elastic pin Goupille élastique	Zyl.-Stift Pen
520	86319258	1	Pin Axe lisse	Zyl.-Stift Pen
530	86240462	1	Plastic plug Bouchon plastique	Plastikstopfen Plastic stop
540	86404258	4	Assembling bolt Vis d'assemblage	Zuganker Assemblage schroef
550	86396397	4	Nut Ecrou	Mutter Moer
•	86614021	1	SEAL PACKAGE POCHETTE RECHANGE	DICHTUNGSSATZ KIT DICHTINGEN

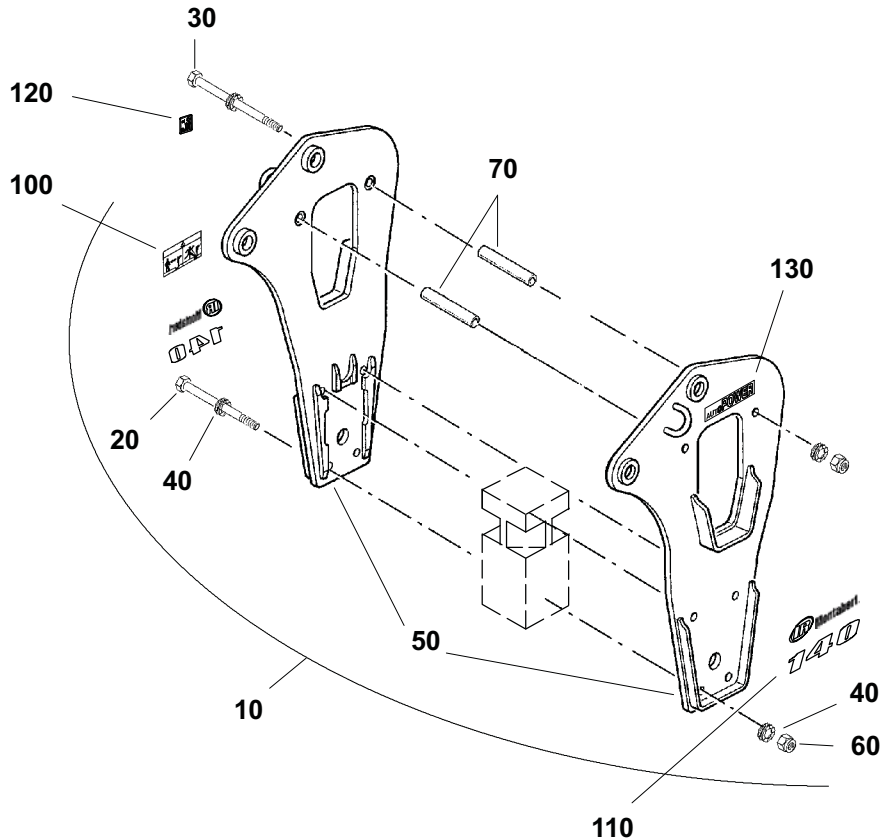


Item	CPN	Qty		
10	86598067	1	Set of side plates including: Lot de plaques latérales comp. :	Seitenplatten, best. aus : Lot laterale platen, bestaande uit :
20	86509502	4	(UNF 1", hexa. screw (Vis H UNF 1"	(Skt. Schraube UNF 1" (Schroef UNF 1"
30	86509569	2	(UNF 1", hexa. screw (Vis H UNF 1"	(Skt. Schraube UNF 1" (Schroef UNF 1"
40	86307493	24	(Washer (Rondelle	(Zahnscheibe (Ring
50	86598042	1	(Side plates (Right + Left) (Lot de plaques latérales (Droite + Gauche)	(Seitenplatten (Rechte + Linke) (Lot laterale platen (Rechts + Links)
60	86510005	6	(Nut HFR (Ecrou HFR	(Mutter (Moer
70	86480746	1	(Protecting plate (Tôle de protection	(Schutzblech (Veiligheidsplaat
80	86597945	2	(Spacer (Entretoise	(Distanzhülse (Tussenstuk
90			Unused position Repère non utilisé	nicht benötigte Position Ongebruikt merkteken
100			Unused position Repère non utilisé	nicht benötigte Position Ongebruikt merkteken
110	86416393	1	Safety label Plaque de sécurité	Sicherheitsplatte Veiligheidsplaat
120	86595238	2	Sticker Sigle adhésif	Aufkleber Sticker
130	86602331	1	Sticker "Sound level power" Adhésif "Niveau de puissance acoustique"	Aufkleber "Schalleistungspegel" Sticker "geluidsvermogensniveau"
140	86614005	1	Sticker "AUTO POWER" Sigle adhésif "AUTO POWER"	Aufkleber "AUTO POWER" Sticker "AUTO POWER"

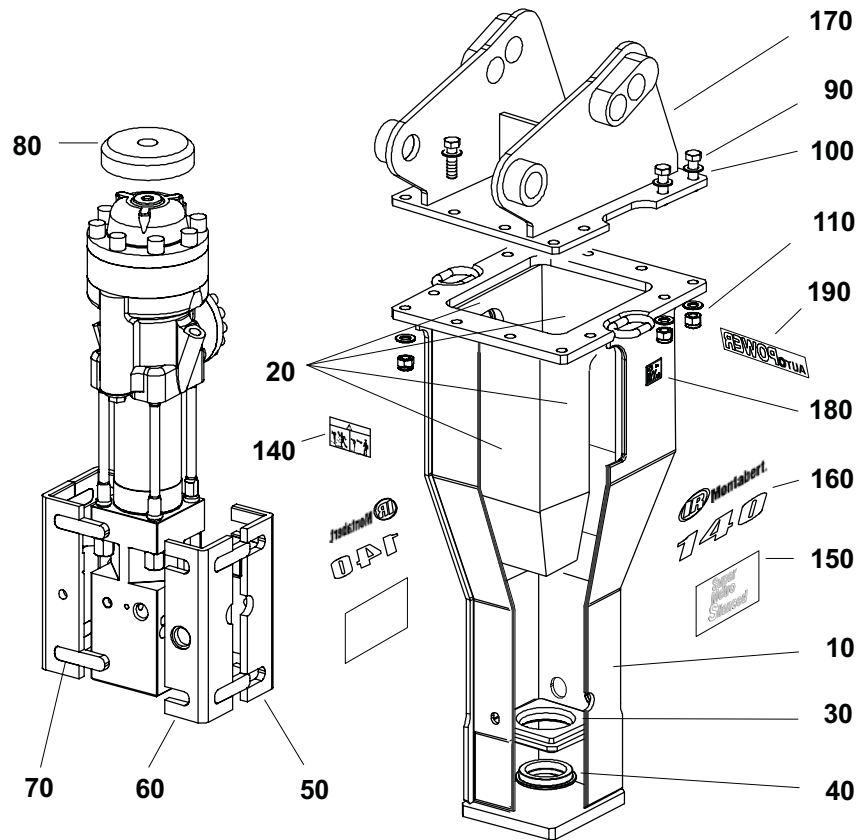
© MONTABERT – 2004



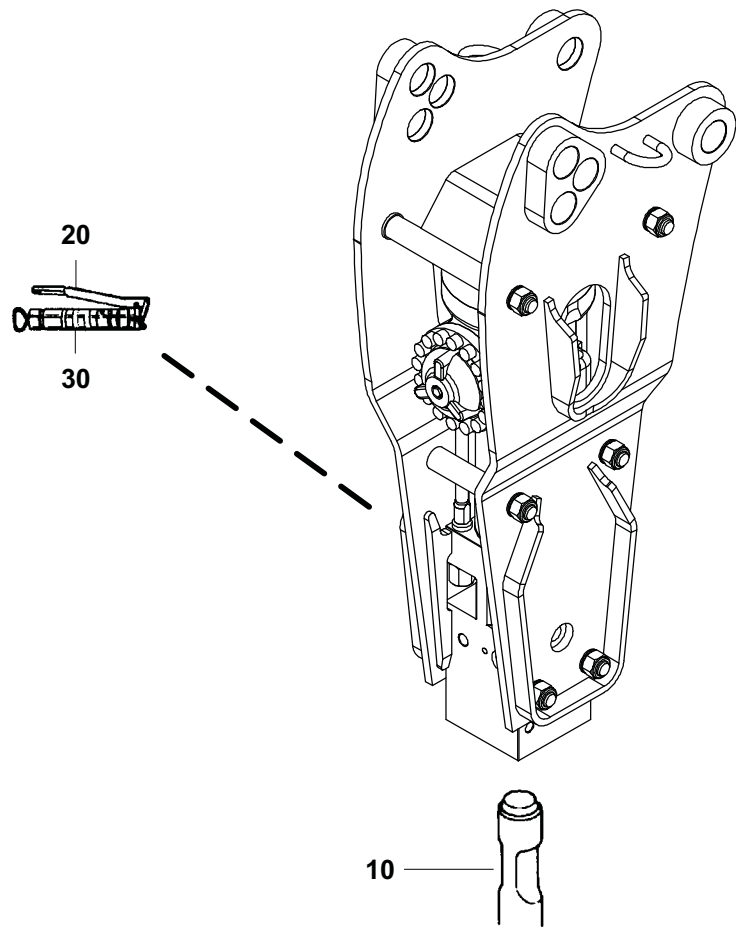
Item	CPN	Qty		
10	86598869	1	Set of side plates including: Lot de plaques latérales comp. :	Seitenplatten, best. aus : Lot laterale platen, bestaande uit :
20	86509502	4	(UNF 1", hexa. screw (Vis H UNF 1"	(Skt. Schraube UNF 1" (Schroef UNF 1"
30	86509569	2	(UNF 1", hexa. screw (Vis H UNF 1"	(Skt. Schraube UNF 1" (Schroef UNF 1"
40	86307493	24	(Washer (Rondelle	(Zahnscheibe (Ring
50	86605557	1	(Side plates (Right + Left) (Lot de plaques latérales (Droite + Gauche)	(Seitenplatten (Rechte + Linke) (Lot laterale platen (Rechts + Links)
60	86510005	6	(Nut HFR (Ecrou HFR	(Mutter (Moer
70	86480746	1	(Protecting plate (Tôle de protection	(Schutzblech (Veiligheidsplaat
80	86597945	2	(Spacer (Entretoise	(Distanzhülse (Tussenstuk
90			Unused position Repère non utilisé	nicht benötigte Position Ongebruikt merkteken
100			Unused position Repère non utilisé	nicht benötigte Position Ongebruikt merkteken
110	86416393	1	Safety label Plaque de sécurité	Sicherheitplatte Veiligheidsplaat
120	86595238	2	Sticker Sigle adhésif	Aufkleber Sticker
130	86602331	1	Sticker "Sound level power" Adhésif "Niveau de puissance acoustique"	Aufkleber "Schalleistungspegel" Sticker "geluidsvermogensniveau"
140	86614005	1	Sticker "AUTO POWER" Sigle adhésif "AUTO POWER"	Aufkleber "AUTO POWER" Sticker "AUTO POWER"



Item	CPN	Qty		
10	86574480	1	Set of side plates including: Lot de plaques latérales comp. :	Seitenplatten, best. aus : Lot laterale platen, bestaande uit :
20	86509510	4	(UNF 1", hexa. screw (Vis H UNF 1"	(Skt. Schraube UNF 1" (Schroef UNF 1"
30	86509544	2	(UNF 1", hexa. screw (Vis H UNF 1"	(Skt. Schraube UNF 1" (Schroef UNF 1"
40	86307493	24	(Washer (Rondelle	(Zahnscheibe (Ring
# 50		1	(Side plates (Right + Left) (Lot de plaques latérales (Droite + Gauche)	(Seitenplatten (Rechte + Linke) (Lot laterale platen (Rechts + Links)
60	86510005	6	(Nut HFR (Ecrou HFR	(Mutter (Moer
70	86489713	2	(Spacer (Entretoise	(Distanzhülse (Tussenstuk
80			Unused position Repère non utilisé	nicht benötigte Position Ongebruikt merkteken
90			Unused position Repère non utilisé	nicht benötigte Position Ongebruikt merkteken
100	86416393	1	Safety label Plaque de sécurité	Sicherheitsplatte Veiligheidsplaat
110	86595238	2	Sticker Sigle adhésif	Aufkleber Sticker
120	86602331	1	Sticker "Sound level power" Adhésif "Niveau de puissance acoustique"	Aufkleber "Schalleistungspegel" Sticker "geluidsvermogensniveau"
130	86614005	1	Sticker "AUTO POWER" Sigle adhésif "AUTO POWER"	Aufkleber "AUTO POWER" Sticker "AUTO POWER"
#			Non available as spare. Order the complete set (item 10) Non disponible en rechange. Commander le lot complet (repère 10)	Nicht als Ersatzteil erhältlich. Bestellen Sie den kompletten Satz Nummer 10) Niet apart beschikbaar. Bestellen als geheel (10)



Item	CPN	Qty		
10	86578218	1	Casing Berceau	Hauptgehäuse Aanpassingsstuk
20	86578226	1	Soundproofing Insonorisant	Schallschutz Geluidsdemping
30	86578291	1	Shock absorber Amortisseur	Stoßdämpferplatte Schokdemper
40	86578309	1	Lower thrust Butée inférieure	Untere Anschlag Onderste aanslag
50	86578275	2	Soundproofing Insonorisant	Schallschutz Geluidsdemping
60	86578267	2	Soundproofing Insonorisant	Schallschutz Geluidsdemping
70	86578283	8	Bar Barrette	Leiste Stang
80	86575008	1	Upper thrust Butée supérieure	Obere Anschlag Bovenste aanslag
90	86578051	12	M20, hexa. screw Vis H M20	Skt. Schraube M20 Schroef M20
100	86303369	24	Washer Rondelle	Zahnscheibe Ring
110	86259264	12	Nut HFR Ecrou HFR	Mutter Moer
120			Unused position Repère non utilisé	nicht benötigte Position Ongebruikt merkteken
130			Unused position Repère non utilisé	nicht benötigte Position Ongebruikt merkteken
140	86416393	1	Safety label Plaque de sécurité	Sicherheitplatte Veiligheidsplaat
150	86583630	2	Sticker "SMS" Adhésif "SMS"	Aufkleber "SMS" Sticker "SMS"
160	86595238	2	Sticker Sigle adhésif	Aufkleber Sticker
170	86578648	1	Standard bracket Support standard	Standard Halter Standaard aanpassingsplaat
180	86602281	1	Sticker "Sound level power" Adhésif "Niveau de puissance acoustique"	Aufkleber "Schalleistungspegel" Sticker "geluidsvermogensniveau"
190	86614005	1	Sticker "AUTO POWER" Sigle adhésif "AUTO POWER"	Aufkleber "AUTO POWER" Sticker "AUTO POWER"



Item	CPN	Qty		
10	86421849	1	Moil point Broche pic	Spitzmeißel Puntbeitel
	86421856	1	Chisel Broche burin	Flachmeißel Platte beitel
	86419801	1	Long moil point Broche pic long	Langer Spitzmeißel Puntbeitel
	86406436	1	Blunt tool Broche pilon	Stampffuß Splitser
20	86261328	1	Grease pump Pompe à graisse	Fettpresse Smeerpomp
30	86476314	1	Grease cartridge Cartouche de graisse	Fettkartusche Vetpatroon
	86367422	1	Pressurization kit kit de pressurisation (See chapter : 11.1) (Voir chapitre : 11.1)	Kit Luftspülung Pressurisatiekit (Siehe kapitel : 11.1) (Zie hoofdstuk : 11.1)

MONTABERT 140

Index CPN

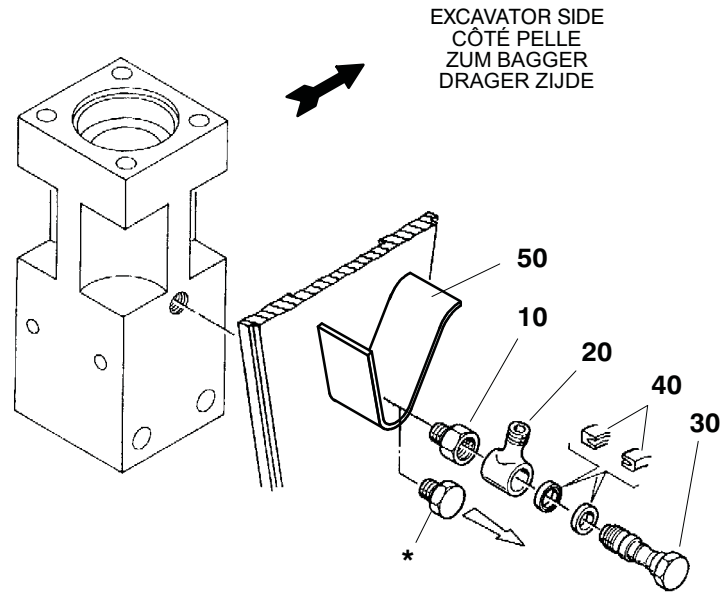
- 86221512, page, 10.1, item, 170
- 86223542, page, 10.2, item, 200
- 86230059, page, 10.3, item, 450
- 86234812, page, 10.3, item, 510
- 86240462, page, 10.3, item, 530
- 86241403, page, 10.1, item, 20, 130
- 86250099, page, 10.2, item, 260
- 86257714, page, 10.3, item, 500
- 86259264, page, 10.7, item, 110
- 86260635, page, 10.2, item, 400
- 86261260, page, 10.3, item, 490
- 86261328, page, 10.8, item, 20
- 86261799, page, 10.2, item, 240
- 86263654, page, 10.1, item, 110
- 86265048, page, 10.1, item, 10, 120
- 86271566, page, 10.3, item, 480
- 86271681, page, 10.1, item, 90
- 86303369, page, 10.7, item, 100
- 86307196, page, 10.2, item, 350
- 86307477, page, 10.2, item, 390
- 86307493, page, 10.4, item, 40
10.5, item, 40
10.6, item, 40
- 86319258, page, 10.3, item, 520
- 86377611, page, 10.3, item, 460
- 86389954, page, 10.3, item, 420
- 86392115, page, 10.2, item, 220
- 86395464, page, 10.2, item, 330
- 86395555, page, 10.2, item, 190
- 86395563, page, 10.2, item, 210
- 86395696, page, 10.1, item, 60
- 86396371, page, 10.3, item, 430
- 86396389, page, 10.3, item, 440
- 86396397, page, 10.3, item, 550
- 86404258, page, 10.3, item, 540
- 86406436, page, 10.8, item. See 86421849
- 86408762, page, 10.1, item, 80
- 86408929, page, 10.1, item, 30
- 86410461, page, 10.1, item, 50
- 86416393, page, 10.4, item, 110
10.5, item, 110
10.6, item, 100
10.7, item, 140
- 86419801, page, 10.8, item. See 86421849
- 86421849, page, 10.8, item, 10
- 86421856, page, 10.8, item. See 86421849
- 86422250, page, 10.2, item, 300
- 86422268, page, 10.2, item, 290
- 86422359, page, 10.1, item, 150
- 86422367, page, 10.2, item, 280
- 86422375, page, 10.2, item, 230
- 86422383, page, 10.2, item, 270
- 86422391, page, 10.2, item, 250
- 86422409, page, 10.2, item, 310
- 86422433, page, 10.2, item, 360
- 86476314, page, 10.8, item, 30
- 86477544, page, 10.2, item, 320
- 86480746, page, 10.4, item, 70
10.5, item, 70
- 86489713, page, 10.6, item, 70
- 86504198, page, 10.3, item, 470
- 86509502, page, 10.4, item, 20
10.5, item, 20
- 86509510, page, 10.6, item, 20
- 86509544, page, 10.6, item, 30
- 86509569, page, 10.4, item, 30
10.5, item, 30
- 86510005, page, 10.4, item, 60
10.5, item, 60
10.6, item, 60
- 86510575, page, 10.3, item, 410
- 86512092, page, 10.1, item, 70
- 86574480, page, 10.6, item, 10
- 86575008, page, 10.7, item, 80
- 86578051, page, 10.7, item, 90
- 86578218, page, 10.7, item, 10
- 86578226, page, 10.7, item, 20
- 86578267, page, 10.7, item, 60
- 86578275, page, 10.7, item, 50
- 86578283, page, 10.7, item, 70
- 86578291, page, 10.7, item, 30

86578309, page, 10.7, item, 40
86578648, page, 10.7, item, 170
86580982, page, 10.1, item, 140
86581139, page, 10.1, item, 40
86583630, page, 10.7, item, 150
86585429, page, 10.1, item, 180
86595238, page, 10.4, item, 120
10.5, item, 120
10.6, item, 110
10.7, item, 160

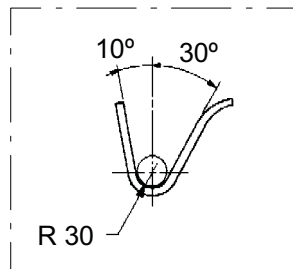
86597945, page, 10.4, item, 80
10.5, item, 80
86598042, page, 10.4, item, 50
86598067, page, 10.4, item, 10
86598869, page, 10.5, item, 10
86601481, page, 10.1, item, 160
86602281, page, 10.7, item, 180
86602331, page, 10.4, item, 130
10.5, item, 130

10.6, item, 120
86603123, page, 10.2, item, 380
86603628, page, 10.2, item, 340
86605557, page, 10.5, item, 50
86614005, page, 10.4, item, 140
10.5, item, 140
10.6, item, 130
10.7, item, 190
86623899, page, 10.1, item, 100

© MONTABERT - 2004



Gusset position
Position du gousset
Montagemaße für Schutzblech
Stand van verbindingsplaat



- * Remove plug .
- * Enlever le bouchon.
- * Stopfen entfernen.
- * Verwijder de stop.

Item	CPN	Qty		
	86367422	1	Pressurization kit kit de pressurisation	Kit Luftspülung Pressurisasiekit
10	86450798	1	Adapter Adapteur	Verschraubung Adaptor
20	86231651	1	Knee piece Genouillère	Schwenkanschluß Draaikoppeling
30	86251832	1	Knee piece screw Axe de genouillère	Anschlußachse As
40	86238466	2	Lip seal Joint à lèvres	Lippendichtung Lipdichting
50	86370822	1	Gusset (to be welded on the side cradle by the customer) Gousset (à souder sur le berceau par le client)	Schutzblech (Bei Montage an der Gehäuseplatte anzuschweißen, durch Kunde) Verbindingsplaat (te lassen op het aapingsstuk door de klant)