

AS Serien-Nr. 54087

MONTABERT

weil auf Dauer Qualität entscheidet

HYDRAULIK-GESTEINSBRECHER BRH 570

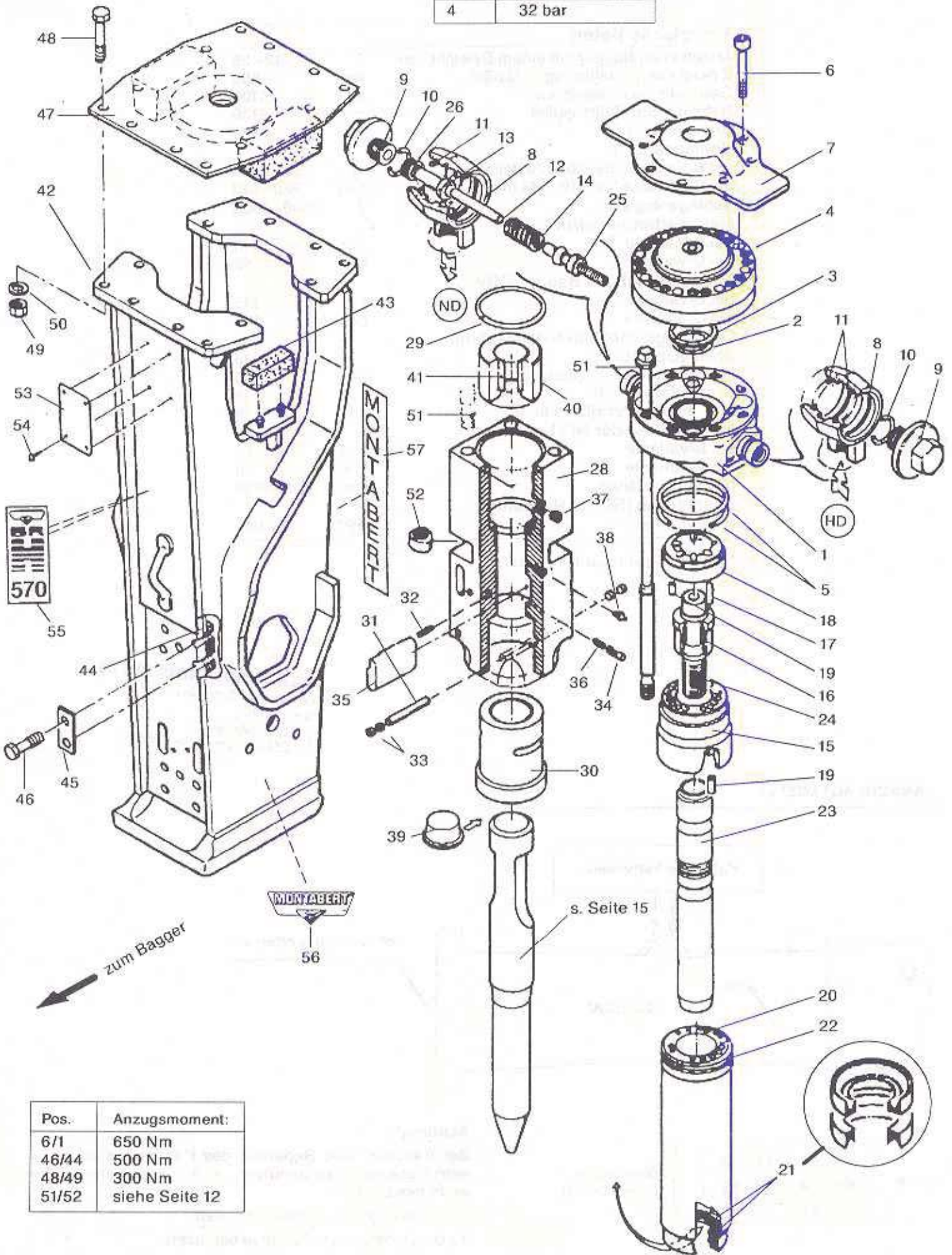
Betriebsanleitung
und Ersatzteilliste

CE



AUSGABE
Februar '95

Pos.	Akku-Fülldruck:
4	32 bar



I ERSATZTEILLISTE

(ab Seriennr.: 54087)

Pos.	Anz.	Bezeichnung	Best.-Nr.
KOPFTEIL			
1	1	- Kopfteil, mit:	X. 53221
	8	(Gewindeeinsatz	21910
2	1	- O-Ring	33616
3	1	- Nylonring	18652
4	1	- Akkumulator (siehe Seite 9)	E. 66990
5	2	- O-Ring	36579
6	8	- Zyl. Schraube UNF 1"	77230
7	1	- Deckplatte	78695

SCHWENKANSCHLÜSSE

HD-Seite:			
8	1	- Schwenkanschluß	56047
9	1	- Verschußstopfen	21292
10	1	- O-Ring	6711
11	2	- O-Ring	5346
ND-Seite:			
8	1	- Schwenkanschluß	56047
9	1	- Verschußstopfen	21292
10	1	- O-Ring	6711
11	2	- O-Ring	5346
12	1	- Federführung	21289
13	1	- Federsitz	21290
14	1	- Druckfeder	18083
26	20	- Beilegscheibe	21291
25	1	- Regulierstift:	
		„B“: 80 - 120 l/min	22974
oder		„C“: 110 - 140 l/min	22975

ZYLINDER U. STEUERUNG

15	1	- Steuergehäuse	19708
16	1	- Steuerventil	17678
17	3	- Ventilkolben	23062
18	1	- Ventilsitz	23061
19	2	- Zentrierstift	19867
20	1	- Zylinder	28362
21	2	- Lippendichtung	19698
22	1	- O-Ring	19856
23	1	- Schlagkolben:	
		„B“:	19703
oder		„C“:	19704
24	1	- Plunger:	
		„B“:	19171
oder		„C“:	19170

VORDERZYLINDER

	1	- kpl. Vorderzylinder, best. aus: ...	E. 28432
28	1	(Vorderzylinder, allein	29209
29	1	(O-Ring	19856
30	1	(Meißelhülse	20944
31	1	(Sicherungsstift	20948
32	2	(Spannstift	7046
33	4	(Nylonstopfen	7076
34	2	(Riegel	24824
35	2	(Haltekeil	26130
36	2	(Riegelfeder	22681
37	1	(Gewindestopfen	38894
38	1	(Schniernippel	6178
39	1	(Plastikstopfen *)	69796
40	1	(Kolbenhülse, mit:	E. 23830
41	1	§ Büchse	22448

*) Nur für Transport u. Lagerung

Pos.	Anz.	Bezeichnung	Best.-Nr.
HAMMERGEHÄUSE			
42	1	- kpl. Hammergehäuse, best. aus: E. 89712	
43	2	(Anschlag	21032
44	8	(Verschleißplatte	*21028
45	8	(Sicherungsblech	21078
46	16	(Skt. Schraube	21159
47	1	- Stoßdämpferplatte	89578
48	12	- Skt. Schraube 3/4" UNF	31121
49	12	- Mutter 3/4" UNF	80617
50	12	- Scheibe	40707

VERBINDUNGSTEILE

51	4	- Zuganker	57891
52	4	- Spezialmutter	57369

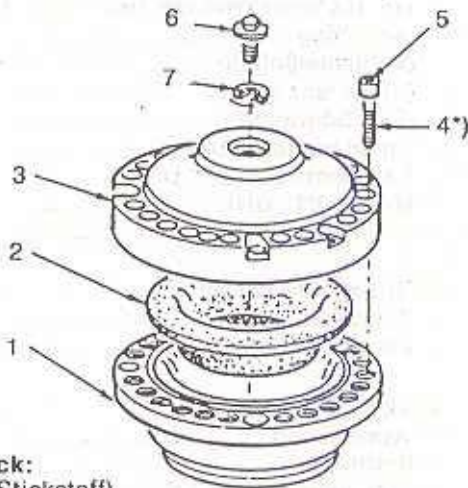
DIVERSES

53	1	- Typenschild	/.
54	4	- Kerbnagel	6790
55	2	- Aufkleber „BRH 570“	89622
56	2	- Aufkleber „Montabert“	80653
57	1	- Aufkleber „Montabert, vertikal“ ...	73730

Auf Bestellung

1	- AF Akku im Austausch (s. Seite 8)	E. 100905
1	- Dichtungssatz f. BRH 570	E. 89860
1	- Kit „Luftpülung“ (s. Seite 8) ...	E. 89629
X	- Werkzeuge f. BRH 570 (Meißel) s. Seite 15	

* ersetzt durch 95043



Fülldruck:
32 bar (Stickstoff)

Pos.	Anz.	Bezeichnung	Best.-Nr.
	1	kpl. Akkumulator, best. aus:	E. 66990
1	1	- Akku-Unterteil	66937
2	1	- Membrane	17639
3	1	- Akku-Oberteil	66972
4	16	- Schraube	65387
5	16	- Nylon-Stopfen	36306
6	1	- Füllschraube M 10	26428
7	1	- Dichtring	14826

*) Pos.4: Anzugsmoment: 300 Nm

Auf Bestellung:

1	kpl. Akku im Austausch	E. 100005
---	------------------------------	----------------------

KIT LUFTSPÜLUNG: E.89629
(für Unterwassereinsatz oder Schmierung*)

Unterwasserarbeit:

Der BRH 570 darf in der Standardausführung nicht für Unterwasser-Arbeiten eingesetzt werden, selbst nicht für kurze Zeit!

Zur Ausführung solcher Unterwasser-Arbeiten gibt es einen Spezial-Unterwasser-Kit (E.89629) der eine Luftspülung des Vorderzylinders bewirkt. Diese Luftspülung hat zur Aufgabe, das Eindringen des Wassers in den Vorderzylinder zu verhindern. Der Anschluß dieser Spülung (Pos. 2) muß durch einen Schlauch von 3/4" an einen Kompressor von ca. 1 m³/min angeschlossen werden. Der Druck dieses Kompressors wird um einen mindestens 1,5 bar höherliegenden Druck als der in der Arbeitstiefe auf den Vorderzylinder wirkenden Wasserdruck eingestellt (das heißt z.B.: in 10 m Wassertiefe sind mindestens 2,5 bar Luftdruck erforderlich).

***) Bemerkung:**

Außerdem ist hier (an Pos. 2) alternativ auch der Anschluß einer Schmierzentrale möglich, die Ihnen die Wartungsarbeit abnimmt und den BRH automatisch mit Schmierfett versorgt. (s. a. Anbauanleitung: TL-700045)

Pos.	Anz.	Bezeichnung	Best.-Nr.
1	1	- Reduzierung	23832
2	1	- Schwenkanschluß	7295
3	2	- Lippendichtung	12817
4	1	- Anschlußachse	19716

