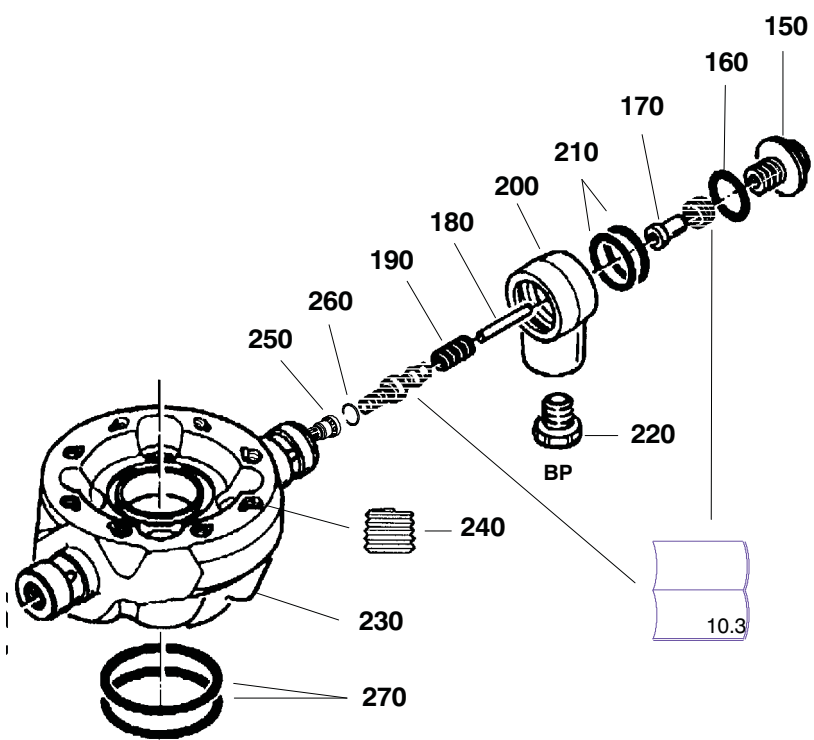
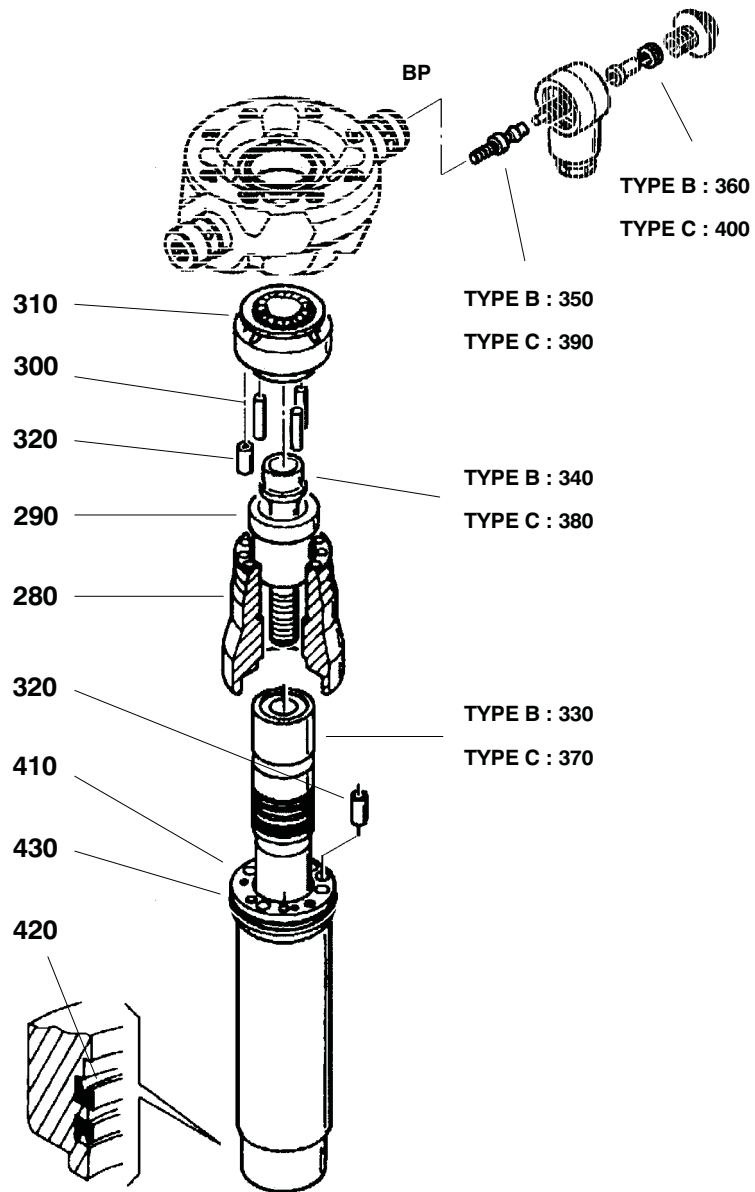


Item	CPN	Ref	Qty		
10	86265048	26428	1	Inflating screw Vis de gonflage	Fuellschraube Tornillo de inflado
20	86241403	14826	1	Ring Bague BS	Ring Anillo
30	86279627	36306	16	Plastic plug Bouchon plastique	Plastikstopfen Tapón de plástico
40	86410461	89496	16	UNF 3/4", socket head screw Vis CHc UNF3/4"	Skt. Schraube UNF 3/4" Tornillo CHc UNF 3/4"
50	86265139	26599	1	Upper flange Flasque supérieur	Obere Flansch Disco superior
60	86248283	17639	1	Diaphragm Membrane	Membrane Membrana
70	86259868	23948	1	Lower flange Flasque inférieur	Untere Flansch Disco inferior
• 80	86249810	18652	1	Nylon ring Bague nylon	Ring Anillo Nylon
• 90	86275559	33616	1	O'ring Joint torique	O'ring Junta tórica
100	86254661	21292	1	Threaded plug Bouchon fileté	Stopfen Roscado tapón
• 110	86230711	6711	1	O'ring Joint torique	O'ring Junta tórica
120	86314952	56047	1	Knee piece 1"1/4 NPTF Genouillère 1"1/4 NPTF	Schwenkanschuß 1"1/4 NPTF Rótula 1"1/4 NPTF
• 130	86228970	5346	2	O'ring Joint torique	O'ring Junta tórica
140	86419603	18406	1	Threaded plug Bouchon fileté	Stopfen Roscado tapón



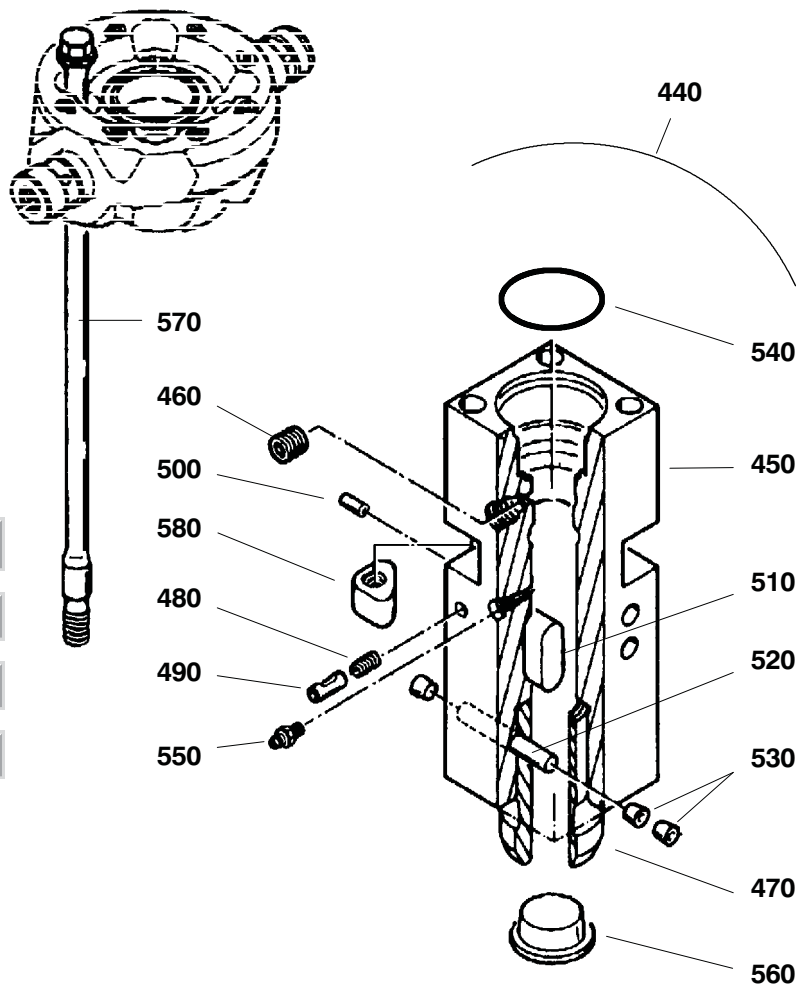
150	86254661	21292	1	Threaded plug Bouchon fileté	Stopfen Roscado tapón
• 160	86230711	6711	1	O'ring Joint torique	O'ring Junta tórica
170	86254646	21290	1	Barrel Canon	Federsitz Corredera
180	86254638	21289	1	Spring guide Guide ressort	Federführung Guía resorte
190	86248887	18083	1	Spring Ressort	Feder Resorte
200	86314952	56047	1	Knee piece 1"1/4 NPTF Genouillère 1"1/4 NPTF	Schwenkanschluß 1"1/4 NPTF Rótula 1"1/4 NPTF
• 210	86228970	5346	2	O'ring Joint torique	O'ring Junta tórica
220	86419603	18406	1	Threaded plug Bouchon fileté	Stopfen Roscado tapón
230	86317088	57226	1	Back head including : Tête arrière comprenant :	Kopfteil, best. aus : Cabeza trasera comprende :
240	86256005	21910	8	(Helicoil thread UNF 1" (Filet rapporté UNF 1"	(Gewindeinsatz UNF 1" (Rosca helicoidal UNF 1"
250	86254612	21287	1	(Liner (Chemise de tiroir	(Liner (Camisa de válvula
260	86264546	26145	1	(Snap ring (Jonc	(Sprengring (Junco
• 270	86260031	23992	2	O'ring Joint torique	O'ring Junta tórica





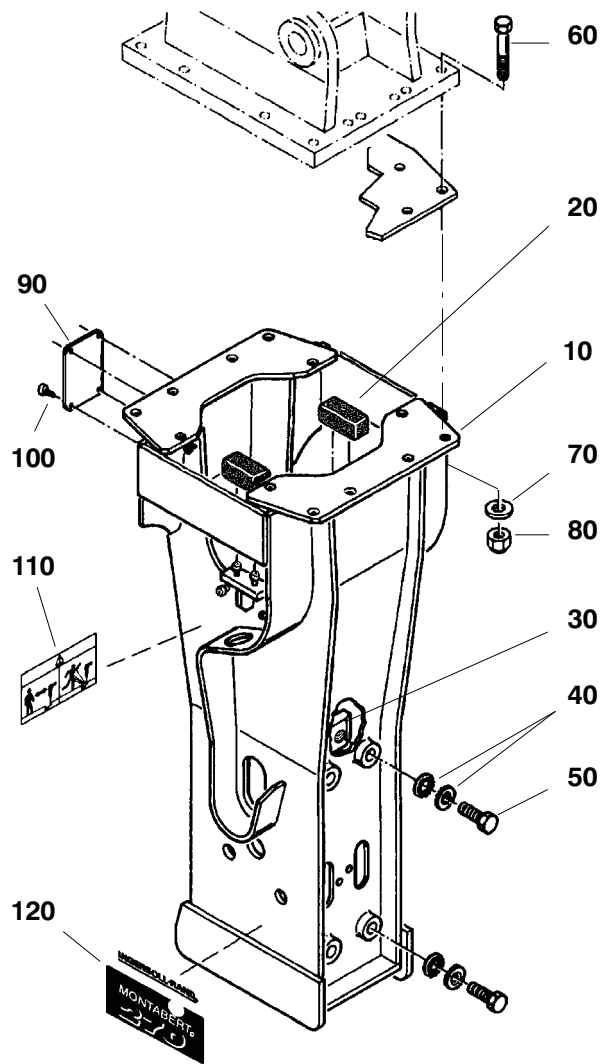
Item	CPN	Ref	Qty		
280	86259926	23961	1	Distribution box Boîte de distribution	Schiebergehäuse Caja de distribución
290	86259884	23957	1	Distributor Distributeur	Steuerschieber Distribuidor
300	86259892	23958	3	Piston Piston	Ventilkolben Pistón
310	86259900	23959	1	Distribution cover Couvercle de distribution	Steuerdeckel Tapa de distribución
320	86259918	23960	2	Centering ring Bague de centrage	Zentrierstift Anillo
				Flow of 65 to 90 l/mn Débit de 65 à 90 l/mn	Ölmenge 65 bis 90 l/min Caudal de 65 a 90 l/mn
330	86265360	26903	1	Piston "B" Piston "B"	Schlagkolben"B" Pistón "B"
340	86350006	71847	1	Plunger "B" Plongeur "B"	Plunger "B" Vástago "B"
350	86258225	22974	1	Slide "B" Tiroir "B"	Regulierstift "B" Corredera "B"
360	86254653	21291	15	Shim Rondelle de calage	Beilegscheibe Arandela de calado
				Flow of 90 to 130 l/mn Débit de 90 à 130 l/mn	Ölmenge 90 bis 130 l/min Caudal de 90 a 130 l/mn
370	86259934	23964	1	Piston "C" Piston "C"	Schlagkolben"C" Pistón "C"
380	86259942	23967	1	Plunger "C" Plongeur "C"	Plunger "C" Vástago "C"
390	86258233	22975	1	Slide "C" Tiroir "C"	Regulierstift "C" Corredera "C"
400	86254653	21291	17	Shim Rondelle de calage	Beilegscheibe Arandela de calado
410	86267713	28367	1	Cylinder Cylindre	Zylinder Cilindro
• 420	86260049	23994	2	Lip seal Joint à lèvres	Lippendichtung Junta de labios
• 430	86260031	23992	1	O'ring Joint torique	O'ring Junta tórica



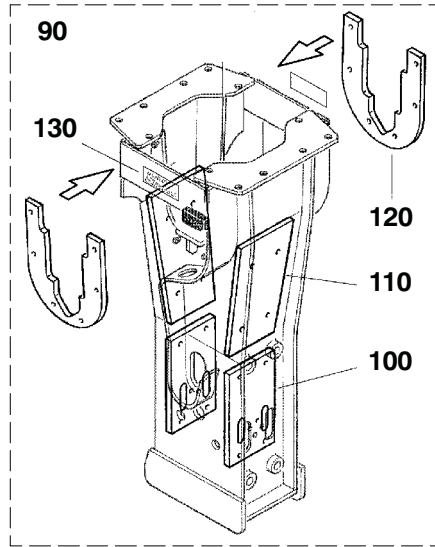
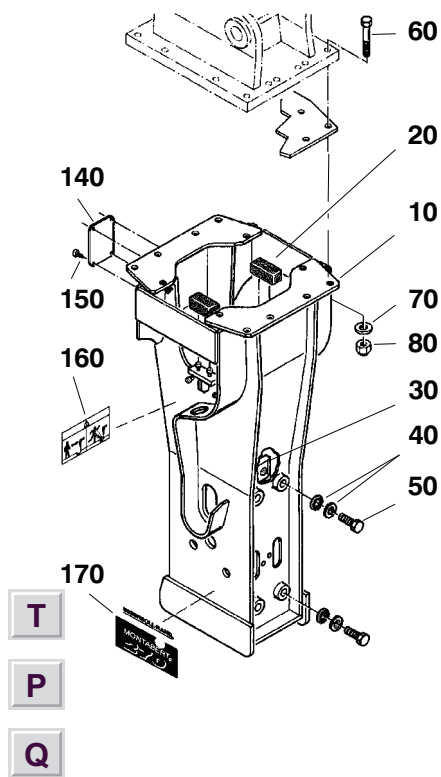


440	86267994	28437	1	Complete front guide including : Guide avant complet comprenant :	kpl. Vorderzylinder, mit : Fondo que comprende :
450	86292828	44416	1	(Front guide including : (Guide avant comprenant :	(Vorderzylinder, mit : (Fondo que comprende :
460	86492063	95283	1	- Threaded plug - Bouchon fileté	- Stopfen - Roscado tapón
470	86261278	24825	1	(Chuck bushing (Douille	(Meißelhülse (Manguito
480	86257714	22681	2	(Spring (Ressort	(Feder (Resorte
490	86261260	24824	2	(Lock (Verrou	(Riegel (Cerrojo
500	86234812	9927	2	(Elastic pin (Goupille élastique	(Zyl.-Stift (Eje liso
510	86261245	24821	2	(Retaining pin (Clavette de retenue	(Haltekeil (Placa de retención
520	86253861	20948	1	(Pin (Axe lisse	(Zyl.-Stift (Eje liso
530	86231362	7076	3	(Plug (Bouchon	(Stopfen (Tapón
• 540	86268000	28439	1	(O'ring (Joint torique	(O'ring (Junta tórica
550	86230059	6178	1	(Oiler (Graisseur	(Schmiernippel (Engrasador
560	86345956	69795	1	(Plastic plug (Bouchon plastique	(Plastikstopfen (Tapón de plástico
570	86334430	64505	4	Assembling bolt Vis d'assemblage	Zuganker Tornillo de unión
580	86261252	24823	4	Nut Ecrou	Mutter Tuerca

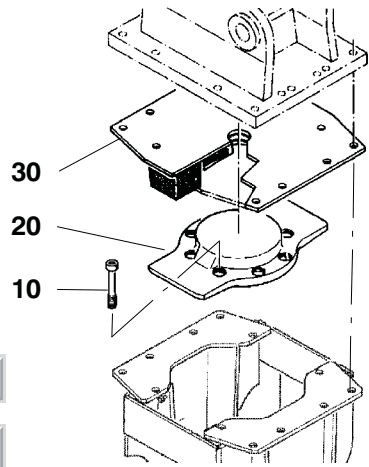
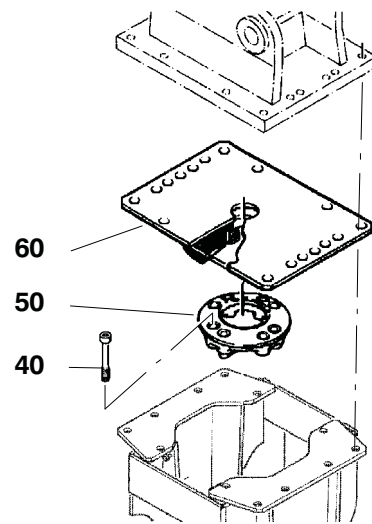
• 86296522 46292 1 SEAL PACKAGE
POCHETTE RECHANGE DICHTUNGSSATZ
BOLSA DE RECAMBIO



Item	CPN	Ref	Qty		
10	86416625	91132	1	Casing including : Berceau comprenant :	Gehäuse, best. aus : Cuna que comprende :
20	86259967	23983	2	(Stop (Butée	(Anschlag (Barrote
30	86486925	95043	4	(Wearing plate (Plaque d'usure	(Verschleißplatte (Patin de guía
40	86307493	51743	16	(Washer "two mounted at a time" (Rondelle "montées par deux"	(Zahnscheibenpaar (Arandela "se montan de dos en dos"
50	86576386	97060	8	(UNF 1", hexa. screw (Vis H UNF 1"	(Skt. Schraube UNF 1" (Tornillo UNF 1"
60	95842480	27719	12	UNF 3/4", hexa. screw Vis H UNF 3/4"	Skt. Schraube UNF 3/4" Tornillo H UNF 3/4"
70	86285665	40707	12	Washer Rondelle	Zahnscheibe Arandela
80	86376688	80617	12	Nut Ecrou	Mutter Tuerca
90	86476629	93886	1	Plate Plaque d'identification	Typenschild Placa de identificación
100	86230786	6790	4	Rive Rivet	Kerbnagel Remache
110	86416393	91086	1	Safety label Plaque de sécurité	Sicherheitplatte Placa de seguridad
120	86447836	93763	2	Sticker Sigle adhésif	Aufkleber Adhesivo



10	86416625	91132	1	Casing including : Berceau insonorisé comprenant :	Schallgedämpftes Gehäuse, best. aus : Cuna insonorizante que comprende :
20	86259967	23983	2	(Stop (Butée	(Anschlag (Barrote
30	86486925	95043	4	(Wearing plate (Plaque d'usure	(Verschleißplatte (Patin de guía
40	86307493	51743	16	(Washer "two mounted at a time" (Rondelle "montées par deux"	(Zahnscheibenpaar (Arandela "se montan de dos en dos"
50	86576386	97060	18	(UNF 1", hexa. screw (Vis H UNF 1"	(Skt. Schraube UNF 1" (Tornillo UNF 1"
60	95842480	27719	12	UNF 3/4", hexa. screw Vis H UNF 3/4"	Skt. Schraube UNF 3/4" Tornillo H UNF 3/4"
70	86285665	40707	12	Washer "two mounted at a time" Rondelle "montées par deux"	Zahnscheibenpaar Arandela "se montan de dos en dos"
80	86376688	80617	12	Nut Ecrou	Mutter Tuerca
90	86416914	91175	1	Soundproofing kit including : Kit d'insonorisation comprenant :	Kit Schalldämpfung, mit : Kit de insonorização comprende :
100	86416641	91134	2	(Soundproofing plate (Plaque insonorisante	(Schallschutzplatte (Placa insonorizante
110	86416633	91133	2	(Soundproofing plate (Plaque insonorisante	(Schallschutzplatte (Placa insonorizante
120	86416807	91153	2	(Soundproofing plate (Plaque insonorisante	(Schallschutzplatte (Placa insonorizante
130	86422664	93771	2	(Sticker "Metro-Silenced" (Adhésif "Metro-Silenced"	(Aufkleber "Metro-Silenced" (Adhesivo "Metro-Silenced"
140	86476629	93886	1	Plate Plaque d'identification	Typenschild Placa de identificación
150	86230786	6790	4	Rive Rivet	Kerbnagel Remache
160	86416393	91086	1	Safety label Plaque de sécurité	Sicherheitplatte Placa de seguridad
170	86447836	93763	2	Sticker Sigle adhésif	Aufkleber Adhesivo

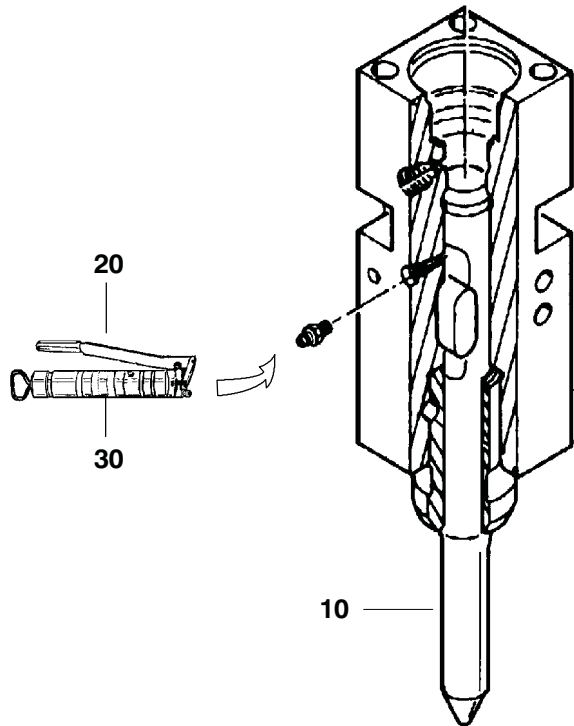
SOFT**HD**

Item	CPN	Ref	Qty		
				Soft upper Supérieure souple	Obere Stoßdämpfung Superior suave
10	86413937	90397	8	UNF 1", socket head screw Vis CHc UNF 1"	Skt. Schraube UNF 1" Tornillo CHc UNF 1"
20	86369170	78695	1	Support disk Disque d'appui	Dechscheibe Disco de apoyo
30	86410826	89578	1	Shock absorber Amortisseur	Stoßdämpferplatte Amortiguador
				Option : Heavy Duty upper Variante : Supérieure HD	Option : harte Dämpfung Varia : Superior HD
40	86413937	90397	8	UNF 1", socket head screw Vis CHc UNF 1"	Skt. Schraube UNF 1" Tornillo CHc UNF 1"
50	86363652	77227	1	Support disk Disque d'appui	Dechscheibe Disco de apoyo
60	86367505	78365	1	Shock absorber Amortisseur	Stoßdämpferplatte Amortiguador

T

P

Q



10	86449311	91805	1	Moil point Broche pic	Spitzmeißel Pica
	86449329	91807	1	Chisel Broche burin	Flachmeißel Cinzel
	86421930	93246	1	Long moil point Broche pic long	Langer Spitzmeißel Pica larga

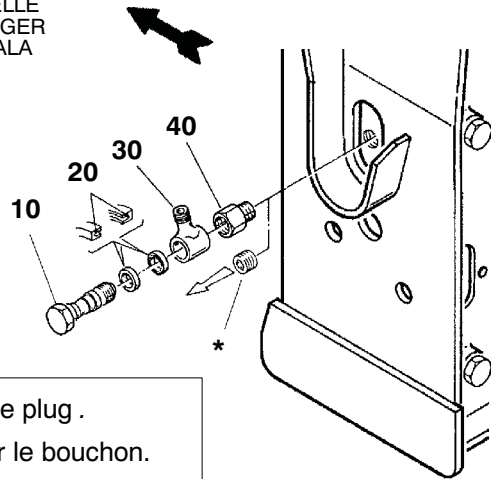
20	86261328	24850	1	Grease pump Pompe à graisse	Fettpresse Bomba de engrase
30	86476314	93650	1	Grease cartridge Cartouche de graisse	Fettkartusche Cartucho grasa

86411154	89629	1	Pressurization kit kit de pressurisation (See chapter : 11.1) (Voir chapitre : 11.1)	Kit Luftspülung Kit de presurización (Siehe kapitel : 11.1) (Ver capítulo : 11.1)
-----------------	-------	---	---	--

86416914	91175	1	Soundproofing kit Kit d'insonorisation (See chapter : 11.2) (Voir chapitre : 11.2)	Kit Schalldämpfung Kit de insonorización (Siehe kapitel : 11.2) (Ver capítulo : 11.2)
-----------------	-------	---	---	--

T
P
Q

EXCAVATOR SIDE
CÔTÉ PELLE
ZUM BAGGER
LADO PALA



- * Remove plug .
- * Enlever le bouchon.
- * Stopfen entfernen.
- * Quitar el tapón a rosca.

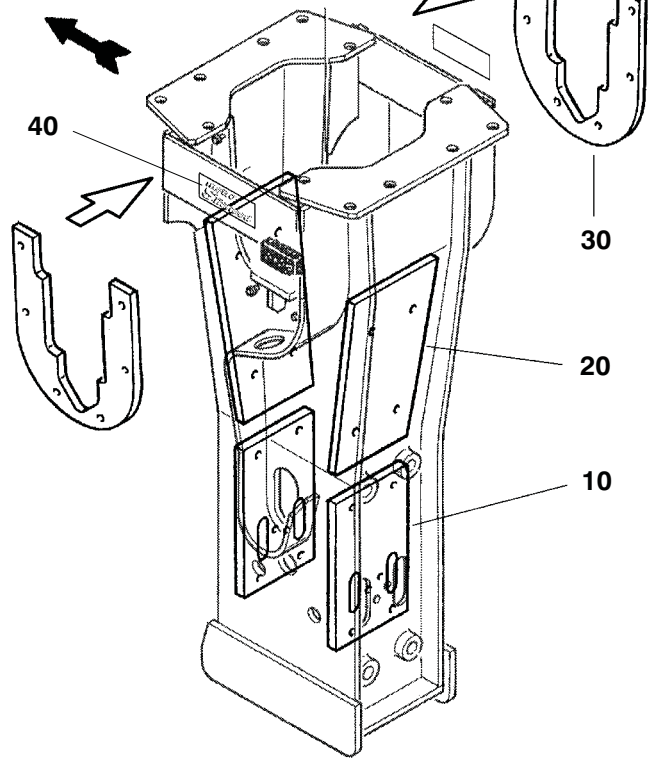
T

P

Q

Item	CPN	Ref	Qty		
	86411154	89629	1	Pressurization kit kit de pressurisation	Kit Luftspülung Kit de presurización
10	86251832	19716	1	Knee piece screw Axe de genouillère	Anschlußbachse Eje
20	86238466	12817	2	Lip seal Joint à lèvres	Lippendichtung Junta de labios
30	86231651	7295	1	Knee piece Genouillère	Schwenkanschluß Rotula
40	86450798	94236	1	Adapter Adaptateur	Verschraubung Adaptador

EXCAVATOR SIDE
CÔTÉ PELLE
ZUM BAGGER
LADO PALA



	86416914	91175	1	Soundproofing kit including : Kit d'insonorisation comprenant :	Kit Schalldämpfung, mit : Kit de insonorização compreende :
10	86416641	91134	2	(Soundproofing plate (Plaque insonorisante	(Schallschutzplatte (Placa insonorizante
20	86416633	91133	2	(Soundproofing plate (Plaque insonorisante	(Schallschutzplatte (Placa insonorizante
30	86416807	91153	2	(Soundproofing plate (Plaque insonorisante	(Schallschutzplatte (Placa insonorizante
40	86422664	93771	2	(Sticker "Metro-Silenced" (Adhésif "Metro-Silenced"	(Aufkleber "Metro-Silenced" (Adhesivo "Metro-Silenced"

T
P
Q